

外部制御電源供給・多チャンネル対応型実効値変換モジュール

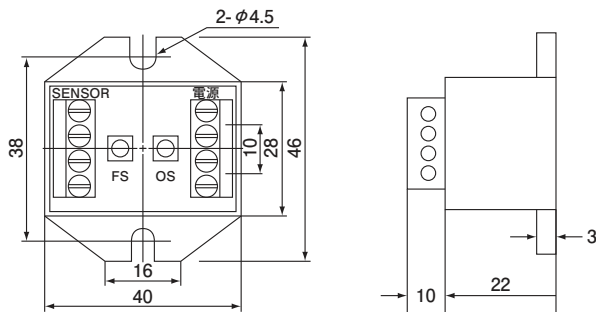


型式 CMD-1-RMS-1

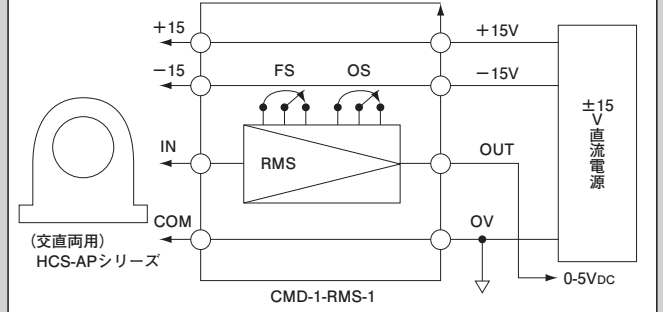
〔特長〕

- DC ~ 20kHzに対応する実効値演算型電流変換器です。
- HCS-APシリーズとの併用は、交直両用の万能型。
- 外部に±15Vをもうけ、電源を共有化することで、多チャンネル対応とした、小型パッケージ品。
- 出力は実効値演算された直流0 ~ 5V、1出力。
- 絶縁計測ができる。

〔外形図〕



〔接続図〕



〔仕様〕 Ta=25°C

型	式	CMD-1-RMS-1				
電	源	±15V, ±5% (50mA typ)、適用電流センサと共通電源				
定	格	電	流	10A ~ 800A (DC ~ 20kHz、波高率クレストファクタ 定格電流X2.5 Ao-p)		
出	力	電	圧	0 ~ 5VDC / 0 ~ 定格電流 (負荷抵抗 > 5kΩ)、適用電流センサ定格の0 ~ 100%に対応		
直	線	性		±2%: FS (±1%FSのセンサと組合せの場合)		
調	整	機	能	FS: 最大出力、OS: 0点設定 (出荷時調整済み)		
応	答	性		20ms / 0→FS (typ)		
出	力	リ	ッ	プル	50mVp-p (50Hz正弦波) (typ)	
適	用	電	流	セン	サ	直流電流センサ (HCS-APシリーズ)
使	用	条	件		-20°C ~ +75°C、≤85%RH・結露のないこと	
ネ	ジ	締	め	トル	ク	0.7N・m
質	量				約32g	

〔備考〕

- (1) 応答速度20msの高速アクティブフィルター付です。50Hz未満の低周波電流計測では、直流リップルが出ます。(時定数を500msにしたカスタム品の対応もごさいます。)
- (2) 多チャンネル使用の場合は±15V 0Vラインを共通として、0Vラインを基準とした、各モジュールの出力計測となります。