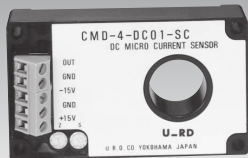


100mA 以下の微小直流を非接触で計測する高精度センサ

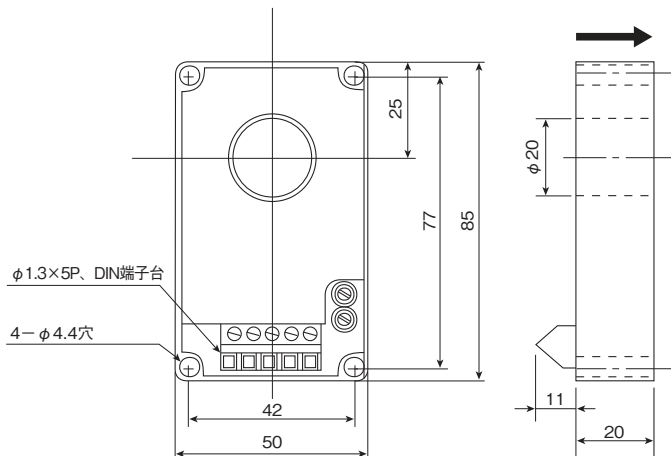


型 式 CMD-4-DC01-SC

〔特 長〕

- 100mA 以下の微小直流電流を非接触で計測できる。
- 分解能 100 μ A の超感度。
- 10V / 100mA の大出力で、高安定性。
- 優れた直線性。

〔外形図〕



本製品は制御電源として±15V (+15Vと-15Vの直流両電源)が必要になります。プラス側のみの電流検出の場合でも、±15Vが必要です。いかなる場合でも+15Vのみでは動作致しません。

立型取付けには別売の専用金具 (HLD-20) が用意されております。

〔仕 様〕

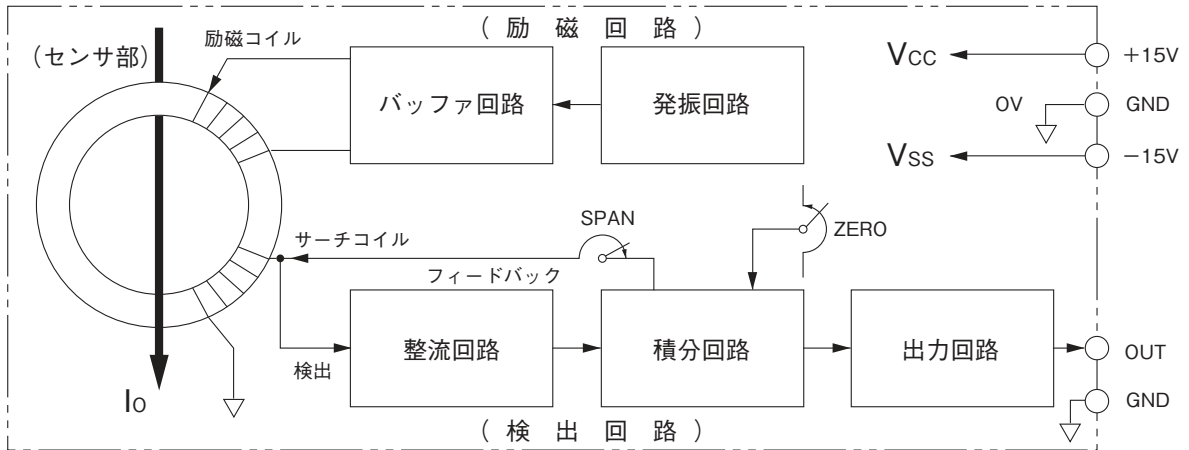
型 式	CMD-4-DC01-SC	
定 格 電 流 (FS)	± 100mA dc	
最 大 電 流	± 150mA dc	
出 力 電 圧	± 10V / ± 100mA	
残 留 電 圧	± 50mV 以内	
ノ イ ズ レ ベ ル	6mVp-p 以下	
出 力 精 度	± 1%FS 以内	
直 線 性	± 0.2%FS 以内	
ヒステリシス (FS → 0)	± 20mV 以内	
出力電圧温度係数	± 0.01% / °C 以内 (Ta=0°C ~ 50°C)	
残留電圧温度係数	± 2.5mV / °C 以内	
出力インピーダンス	1k Ω	
測定可能周波数	DC ~ 2Hz	
分 解 能	100 μ A	
外部磁界の影響	± 10mV 以内 (H=50A/m DC)	
制御電源 Power supply	電 圧	± 15V ± 5%
	消費電流	± 10mA 以内
耐 電 圧	AC2000V (50/60Hz)、1min (貫通穴 - 出力端子一括間)	
絶 縁 抵 抗	DC500V、 \geq 500M Ω (貫通穴 - 出力端子一括間)	
使 用 条 件	- 10°C ~ + 60°C、 \leq 85%RH、結露のないこと。	
保 存 条 件	- 15°C ~ + 65°C、 \leq 85%RH、結露のないこと。	
ネジ締めトルク	0.7N · m	
質 量	約 140g	

〔備考〕 (1)コアのヒステリシスで、定格を超える過電流後はその量に比例した0点変動が発生します

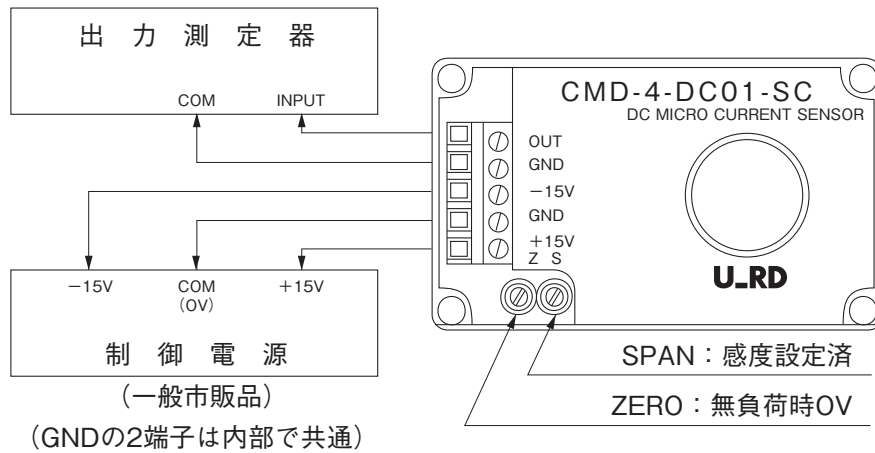
Ta=25°C

サーボ式直流微小電流センサ

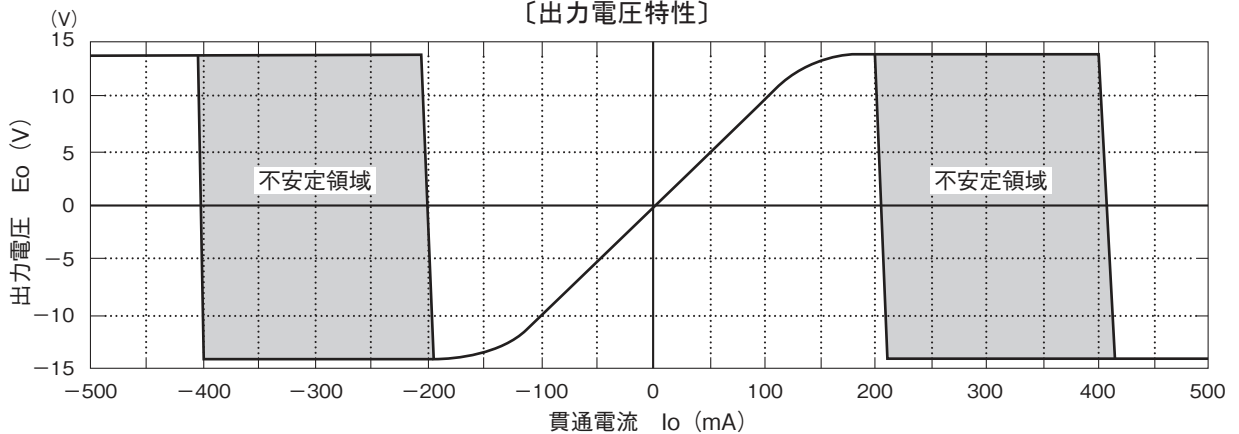
〔制御ブロック図〕



〔接続図〕



〔出力電圧特性〕



- 注 1. $\pm 200\text{mA} \sim \pm 400\text{mA}$ の領域は、出力不定となります。
- 注 2. $\pm 400\text{mA}$ 以上の領域は、極性反転・飽和出力となります。