

直流対応・多機能電流リレー（接点出力型）

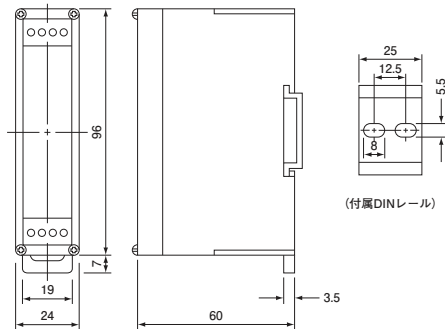


型式 CRY-DDS

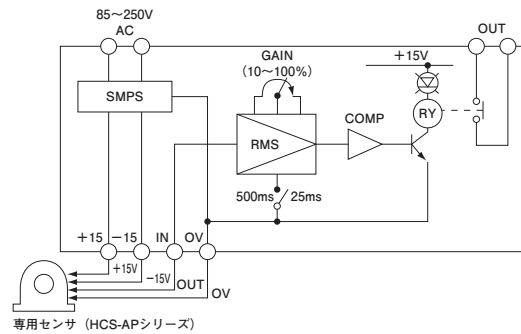
〔特長〕

- 直流電流センサ（HCS-APシリーズ）との組合せでDC～200Hzまでの電流の通電を検知。
- AC85～250Vフリー電源で、センサ用の±15V制御電源も内蔵。
- 動作点は使用するセンサ定格電流の10～100%に設定可能。
- 出力は無電圧接点で、同時に動作表示LEDが点灯。
- 低周波に対応するフィルタ時定数切替スイッチ付。

〔外形図〕



〔接続図〕



〔仕様〕 Ta=25°C

型 式	CRY-DDS	
電 源	AC85～250V、50／60Hz（センサ用±15V電源内蔵）	
対 応 周 波 数	DC～200Hz	
電 流 ピ ーク 値	波高率（クレストファクター）：定格電流×2.5（Ao-p）	
設 定 電 流	10A～800A（組合せセンサによる）×10～100%で設定可	
動 作 ヒ ス テ リ シ ス 幅	設定電流-5%で出力OFF	
フィルタ時定数スイッチ	スイッチ名称 25ms（通常時）／500ms（インバータ低周波用）	
出 力 仕 様	リレー接点出力（AC125V／0.5A、DC24V／1A、1メーク接点）	
動 作 表 示	電流検知動作時LED点灯表示	
耐 電 圧	AC2000V（50/60Hz）、1min（電源端子一括-出力端子一括間）	
絶 縁 抵 抗	DC500V、≥100MΩ（電源端子一括-出力端子一括間）	
適 用 電 流 セ ン サ	HCS-APシリーズ（定格電流：10A～800A）	
使 用 条 件	-20°C～+75°C 結露のないこと、DINレール対応、取付方向フリー	
端子台適合電線	電源接続	AWG14～22／単線または撚り線
	CT接続	AWG16～26／単線または撚り線
質 量	約80g	

〔備考〕

- (1)インバータ等で40Hz未満の低周波数検知は、時定数スイッチ500ms（インバータ低周波用）を選択してください。
- (2)DCまたは40Hz以上の周波数帯では、時定数スイッチ25ms（通常時）を選択ください。
- (3)1A未満の小電流対応は、センサに検出電線を（n）ターンすると、感度は（n）倍になります。
- (4)実負荷で動作点を設定するには、LEDで動作を確認しながら調整すると便利です。
- (5)直流電流センサの温度特性により、動作点が変わりますので、余裕をみて設定してください。
- (6)棒端子は端子の形状により接続が不可能となる場合がございますのでご注意ください。
- (7)自己保持機能はございません。