

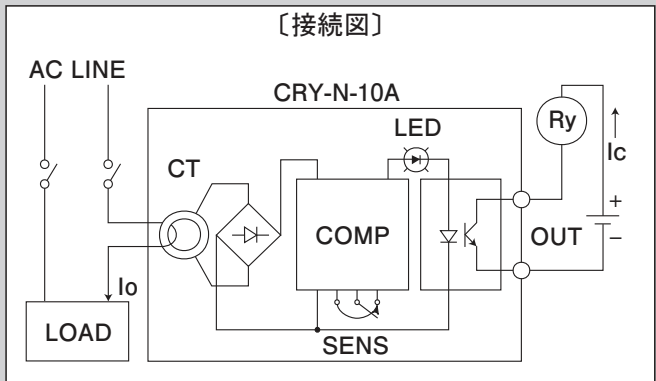
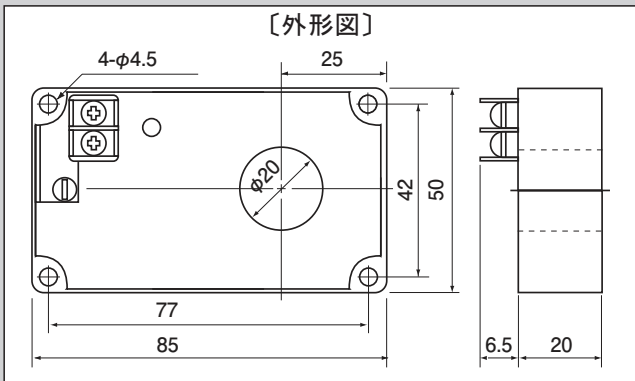
大口径・交流無電源電流リレー（トランジスタ出力型）



型式 CRY-N-10A・20A

〔特長〕

- 交流電流センサを内蔵した、オールインワン構造。
- 無電源でモジュール内貫通穴に電線を通すだけでオープンコレクタ出力が得られる。
- 動作点を40～100%の間に設定可能。
- 100Aを超えない範囲で、過電流でも正常に動作。



〔仕様〕 Ta=25℃

型 式	CRY-N-10A	CRY-N-20A
設 定 電 流	4～10A (設定可)	8～20A (設定可)
動作ヒステリシス幅	設定電流-10%で出力OFF	
(50 / 60Hz正弦波に於る動作)		
出 力 仕 様	フォトプラオープンコレクタ出力 (MAX DC35V / 100mA)	
応 答 時 間	0.3s以内 (0→設定値の150%に立上った時) (typ)	
動 作 表 示	電流検知動作時LED点灯表示	
耐 電 圧	AC2500V (50/60Hz)、1min (貫通穴-出力端子一括間)	
使 用 条 件	-20℃～+75℃	
出 力 端 子	2XM3ネジ端子	
ネジ締めトルク	M4 : 0.7N・m、M3 : 0.3N・m	
質 量	約180g	

- 〔備考〕
- (1)立型取付用ケースホルダー (HLD-20) 2個 (別売)
 - (2)小電流で動作させたい場合は、検出する電線をモジュールの貫通穴にNターンすることで、動作感度はN倍となります。
 - (3)動作点は、設定用トリマ (SENS) で表示定格の40～100%まで設定できます。実負荷で動作点を設定する場合は、LED表示を見ながら設定用トリマを調整すると便利です。
 - (4)表示定格の10倍以上の連続過大電流は、内部素子焼損につながりますので避けてください。
 - (5)仕様は、50 / 60Hzの商用電源における特性表現です。異なる波形、周波数への対応は事前に確認が必要です。
 - (6)付属品については、付則①付属品一覧参照
 - (7)自己保持機能はございません。

警報機器