

AC 歪波形専用・実効値変換モジュール

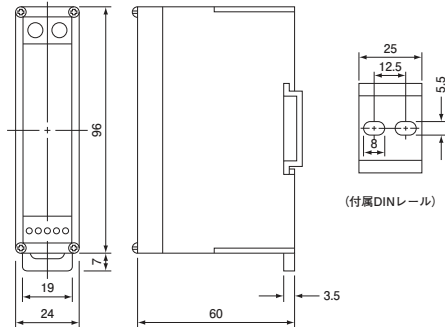


型式 CTD-10

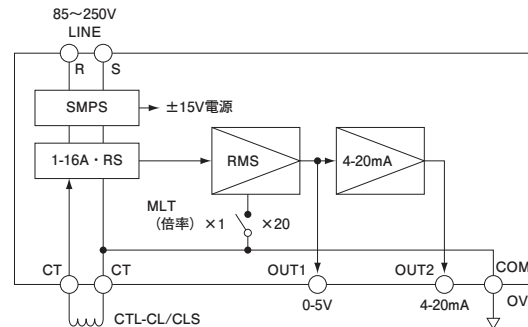
〔特長〕

- 交流50 / 60Hz歪波形の電流を実効値整流することで直流電圧・電流に変換して出力。
- 交流分割型CT (CTL-CLSシリーズ) 3000T品との純正組合せ品。測定電線を取外すことなくワンタッチ取付けが可能。
- 定格の120%連続過電流耐量。
- 絶縁計測で電力損失が少ない。

〔外形図〕



〔接続図〕



〔仕様〕 Ta=25°C

型 式	CTD-10	
電 源	AC85 ~ 250V、50 / 60Hz	
定 格 電 流	1A ~ 320A (50 / 60Hz歪波形・位相制御波形、波高率クレストファクタ 定格電流X2.5、1 ~ 16Aロータリースイッチ X1 or X20の倍率設定で設定可)	
出 力 (2 出 力)	0 ~ 5VDC (負荷抵抗 > 5kΩ) 4 ~ 20mADC (負荷抵抗 < 500Ω)	設定した定格電流の0 ~ 100%に対応
許 容 最 大 電 流	120% (連続)	
直 線 性	±2% FS (50 / 60Hz正弦波)	
応 答 性	20mS / 0→FS (typ)	
出 力 リ ッ プ ル	50mVp-p (50Hz正弦波) (typ)	
耐 電 圧	AC2000V (50 / 60Hz)、1min (電源一括-出力端子・CT一括間)	
絶 縁 抵 抗	DC500V、≥100MΩ (電源一括-出力端子・CT一括間)	
適 用 電 流 セ ン サ	CTL-10-CLS、CTT-10-CLS、CTL-16-CLS、CTT-16-CLS	
使 用 条 件	-20°C ~ +75°C、≤85%RH・結露のないこと (適用電流センサの使用条件も含みます)	
端子台適合電線	電源接続	AWG14~22 / 単線または撚り線
	CT接続	AWG16~26 / 単線または撚り線
質 量	約81g	

〔備考〕

- (1) 適用電流センサは、CTL-CL / CLSシリーズの3000T仕様のもので共通で適用できます。電線径とセンサの定格電流以内で選定してください。
- (2) CTL-36CLシリーズの枠番で6000T CTと組合せると倍スケールとなり、最大480Aまで対応可能です。
- (3) 1A未満の設定でご使用の場合は、別途ご相談ください。
- (4) 棒端子は端子の形状により接続が不可能となる場合がございますのでご注意ください。
- (5) 並べて使用される際は、20mm以上間隔をあけてください。