

AC / DC 両用・万能型実効値変換モジュール



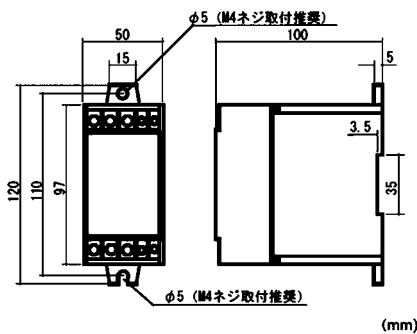
型式 CTD-22

RoHS10 対応品

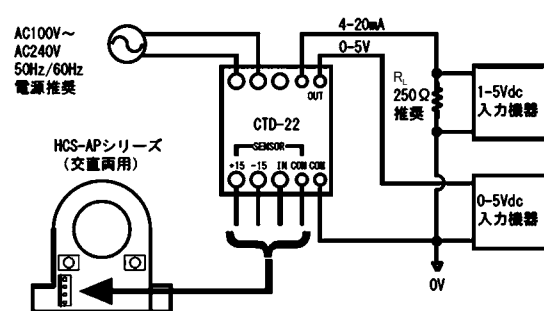
〔特長〕

- DC ~ AC20kHzに対応する実効値演算型電流変換器。※高周波でご使用の場合は、適用電流センサの自己発熱特性を参照。
- 位相制御・PWMなど制御された電流波形にも対応。
- HCS-APシリーズ（別売）との併用で、交直両用の万能型。
- 電源電圧AC95 ~ 245V（50Hz/60Hz正弦波）に対応。
- 出力は実効値演算された直流で、0 ~ 5V、4 ~ 20mA、2出力（同時使用可能）。

〔外形図〕



〔接続図〕



〔仕様〕 Ta=25°C

型 式	CTD-22	
電 源	AC95 ~ 245V、50 / 60Hz、40mA _{typ} （HCS-APシリーズ用±15Vを内蔵）	
定 格 電 流	10A ~ 800A（DC ~ AC20kHz、波高率クレストファクタ 定格電流X2.5）	
出 力（2出力）	0 ~ 5VDC（負荷抵抗 $\geq 10k\Omega$ ） 4 ~ 20mADC（ $100\Omega \leq$ 負荷抵抗 $\leq 500\Omega$ ）	設定した定格電流の0 ~ 100%に対応
出 力 精 度	$\pm 1\%$ FS（適用電流センサの精度は含みません）	
応 答 性	30ms / 0→FS（typ）	
耐 電 圧	AC2000V（50/60Hz）、1min（電源一括-センサ出力端子一括間）	
絶 縁 抵 抗	DC500V、 $\geq 100M\Omega$ （電源一括-センサ出力端子一括間）	
適 用 電 流 セ ン サ	直流電流センサ（HCS-APシリーズ）	
使 用 条 件	0°C ~ +50°C、 $\leq 85\%$ RH・結露のないこと、取付方向フリー	
保 存 条 件	-10°C ~ +60°C、 $\leq 85\%$ RH・結露のないこと	
ネジ締めトルク	M4 : 0.7N・m、M3 : 0.3N・m	
質 量	約290g	

〔備考〕

- (1) 50Hz未満の低周波電流計測では、直流リップルが増加します。時定数を500msにした低周波用（CTD-22-05T）のカスタム対応品もございます。
- (2) 直流が重畳した交流電流の場合、出力のリップルが増加します。
- (3) 電源投入時、2Ap以上の突入電流が流れる場合があります。
- (4) 端子に取付けられているネジは専用のものをご使用ください。
- (5) 出力精度にはオフセット・リップル・ノイズレベルは含まれません。
- (6) 出力精度は50Hz/60Hzの正弦波電流における値のため、波形歪みがある場合は精度が低下することがあります。
- (7) 製品の仕様・検査等の記載内容において、特別に記述が無い場合は常温・常湿・その他異常や振動の無い環境での測定を基準としたものであり、使用温度・使用条件範囲内の全ての性能を保証するものではありません。
- (8) 屋外暴露では使用することはできません。