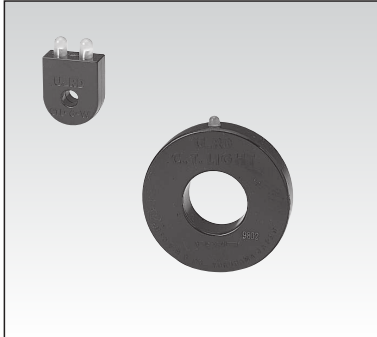


LED 内蔵 CT

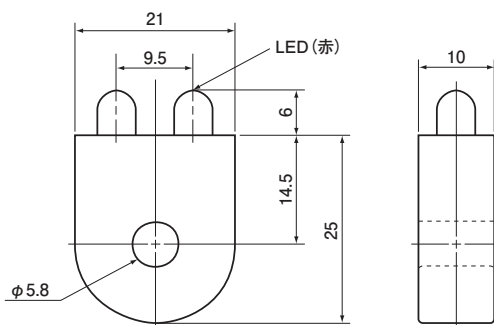


型式 CTL-6-W / CTL-24

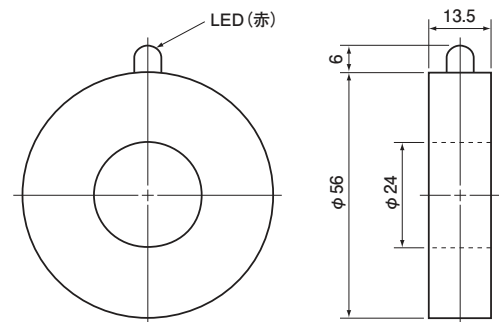
【特長】

- 小型の電流トランス（CT）と発光表示用LEDを一体のケースに封止した構造。
- 交流電流が流れる電線を中心の穴に貫通させるだけで、通電状況をモニターできる簡便で信頼性の高いLED表示器。

【外形図】 CTL-6-W



【外形図】 CTL-24



【仕様】 Ta=25°C

型式	CTL-6-W	CTL-24
適用電線径	φ5.8以下	φ24以下
許容貫通電流	1 ~ 20A (連続) 50A (1min) 100A (1s)	1.2A ~ 320A (連続) (限流抵抗内蔵)
最小発光電流	1A	
使用条件	-20 ~ +75°C	
質量	約10g	約60g

備考

- (1) 使用例 1: ヒータなどの断線表示
- (2) 使用例 2: 負荷軽重の視認の為の負荷表示用パイロットランプ
- (3) 使用例 3: スイッチなどの切忘れ防止
- (4) 使用例 4: 配電盤の負荷状況インジケータ