

分割型交流電流センサ

広帯域・接地線モニタ用分割型交流電流センサ (φ 22 / 120Arms)

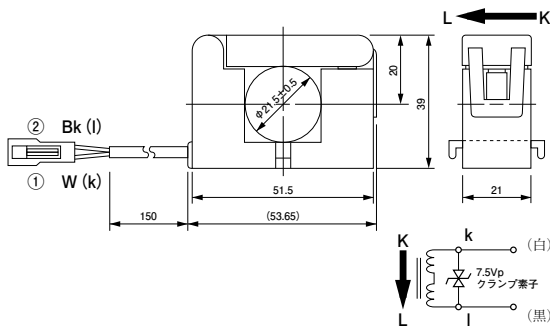


型式 CTU-22-CLF RoHS10 対応品

〔特長〕

- 100mmまでの接地線に取付可能な貫通穴径φ22のワンタッチクランプ型CT。
- 1mA ~ 120Aの超ワイドレンジで良好な出力直線性が得られる。
- 過電圧クランプ素子を内蔵。
- 近接導体の影響を低減したフェライトコア・分割巻線構造を採用。

〔外形図〕

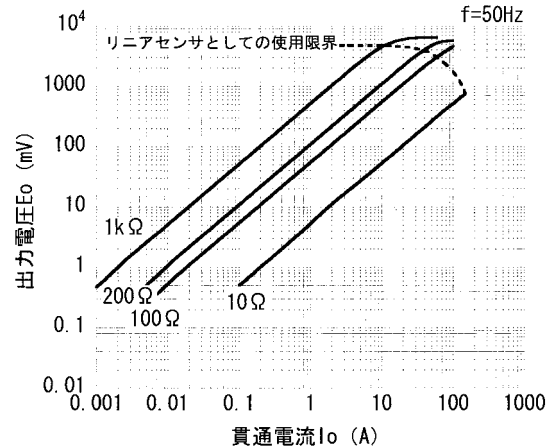


〔仕様〕 Ta=25°C

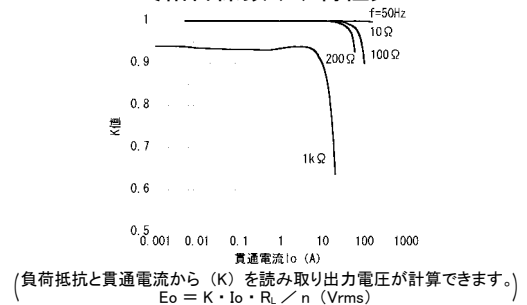
型 式	CTU-22-CLF
適用電流	1mA ~ 120Arms (50 / 60Hz)、 $R_L \leq 10\Omega$
最大許容電流	120Arms連続
飽和限界電流	特性図点線表示部以下
出力特性	4V ± 2% / 40A (50/60Hz, $R_L=200\Omega$)
直線性	± 1% FS / 40A (50/60Hz, $R_L=200\Omega$)
公称変流比	2000 : 1
二次巻線抵抗	90Ω (参考値)
出力保護	± 7.5Vpクランプ素子内蔵
耐電圧	AC1000V (50/60Hz)、1min (コア-出力コネクタ端子-括間)
絶縁抵抗	DC500V、 $\geq 100M\Omega$ (コア-出力コネクタ端子-括間)
使用条件	-10°C ~ +50°C、 $\leq 80\%$ RH、結露のないこと 屋内組込用、取付方向フリー
保存条件	-30°C ~ +90°C、 $\leq 80\%$ RH、結露のないこと
構造	PBTケース・ピンヒンジ構造
出力リード線	VVC-0.18 × 7芯 × 2C (150mm)
出力コネクタ	ピンコネクタ: SYM-001T-P0.6 リセプタクルハウジング: SMR-02V (日本圧着端子製造株)
適合端子	ソケットコネクタ: SHF-001T-0.8BS プラグハウジング: SMP-02V-BC、NC (日本圧着端子製造株) (付属しません)
質 量	約60g

- 備考 (1) 接合面に衝撃的な力がかかると、内部フェライトコアが折損することがあります。
 (2) リード線には 1kg 以上の無理な引張力が加からないようにしてください。
 (3) 周辺磁界の影響は距離と方向及び、回路条件により変化致します。別途〔近接導体指向性〕グラフを用意しております。
 (4) 出力電線の延長は別売の延長ケーブルを用意しております。
 (5) 製品の仕様・検査等の記載内容において、特別に記述が無い場合は常温・常湿・その他異常や振動の無い環境での測定を基準としたものです。
 (6) 屋外暴露では使用することはできません。
 (7) 万一、誤って活線状態で配線してしまった場合には開放保護素子により ± 7.5Vp で電圧がクランプされますが、二次側感電保護を目的としており開放状態での配線を容認するものではありません。

〔出力電圧特性〕



〔結合係数 (K) 特性〕



〔周波数特性〕

