

平均値整流型電流変換器

分割型電流センサ・変換器一体型 電流変換器 (φ8)

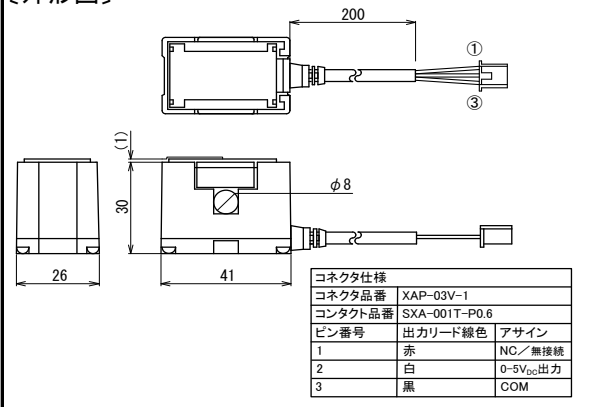


型式 CTU-8-CLS-CV5、CTU-8-CLS-CV50

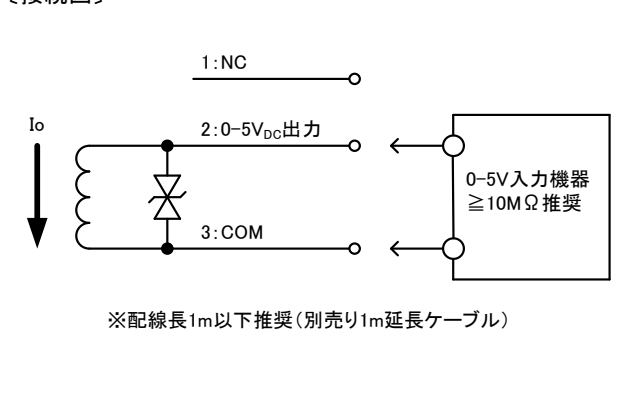
〔特長〕

- クランプ機構をフレームの内側に配置したコンパクト設計
- 出カリード線にシース付ケーブル使用
- 商用電源50Hz/60Hz専用の交流電流入力・直流電圧出力 (平均値整流型)
- 電源不要でセンサから0-5V_{DC}計装信号を出力
- ダブルコイル構造により、外部磁界の影響を低減 (CTT-10-CLS-CV5 当社製品比)
- 過電圧クランプ素子を内蔵

〔外形図〕



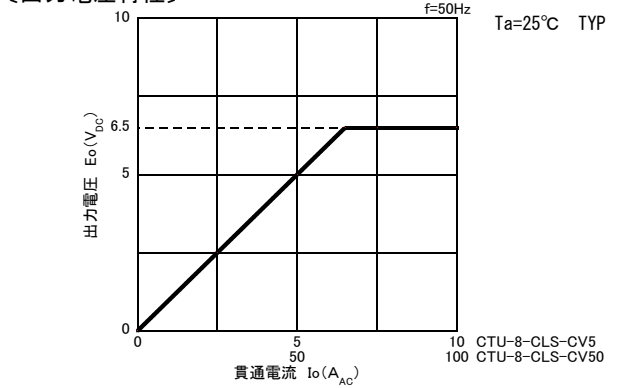
〔接続図〕



〔仕様〕

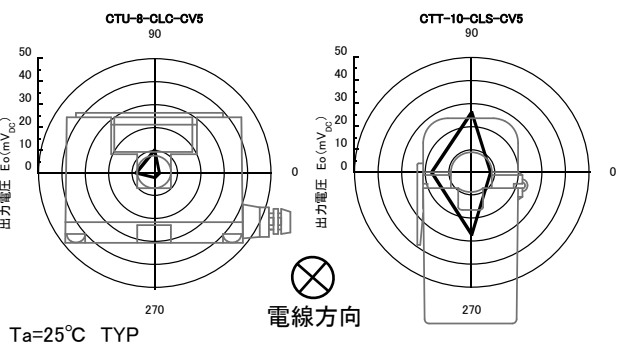
	Ta=25°C	
型 式	CTU-8-CLS-CV5	CTU-8-CLS-CV50
定格電流 (I _n)	5A	50A
許容最大電流	2I _n /連続 3I _n /10秒	
定格出力電圧 (FS)	5V _{DC} /I _n	
出力精度	±1% FS (f=50Hz/60Hz 正弦波)	
出カインピーダンス	6.8kΩ (TYP)	1.3kΩ (TYP)
	推奨抵抗10MΩ以上	
出カリップル電圧	出力電圧の4% (TYP)	
応答性	300msec/0→FS (TYP)	150msec/0→FS (TYP)
出力保護	6.5V _{DC} リミッタ内蔵 (TYP)	
耐電圧	AC2000V/1分間 (貫通穴～出力端子一括 間)	
絶縁抵抗	DC500V/100MΩ以上 (貫通穴～出力端子一括 間)	
推奨脱着回数	約100回 (頻繁な脱着には対応しません)	
使用条件	-20°C～+50°C 80%RH以下 結露のないこと	
保存条件	-30°C～+90°C 80%RH以下 結露のないこと	
適合コネクタ	ピンコネクタ: SXAM-001T-P0.6 (日本圧着端子製造 (株))	
	リセプタクルハウジング: XARR-03VF (日本圧着端子製造 (株))	
質 量	約60g	

〔出力電圧特性〕



〔外部磁界の影響〕

50A (50Hz) が印加された電線を貫通穴を中心にケース外周 (0°、90°、180°、270°) に接触させたときの出力電圧を計測



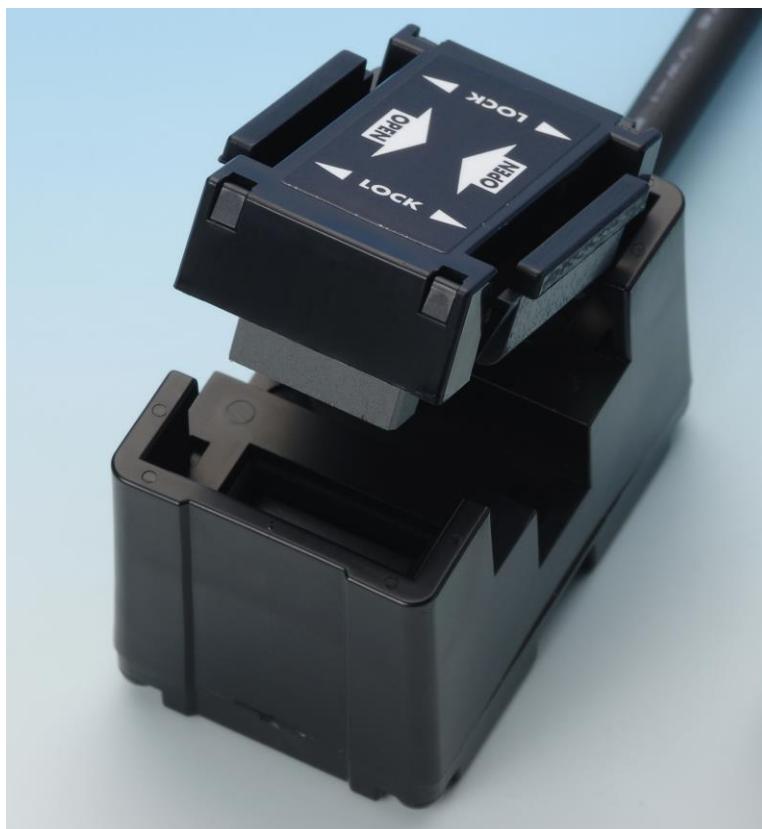
- コア接合面に衝撃的な力がかかると、内部のフェライトコアが折損する事があります。取付けの際にコアの引っ掛かりを感じた場合は、無理に押し込まず、再度付直しをお願い致します。
- 出力電線の延長ケーブルは別売りの延長ケーブルをご用意しております。コネクタを切断して任意のケーブルを接続しての使用も可能です。
- 設置方向フリーです。固定する場合は結束バンドで締結します。
- 適合コネクタは付属致しません。(別売)
- 屋外暴露ではご使用出来ません。

※パンフレットの仕様は予告なしに変更する場合がございます。

NEW !!

U.RD

平均値整流型電流変換器 CTU-8-CLS-CVシリーズ



●製品改良のために予告なしに仕様を変更することがあります。

●特注品の製作も可能です。お問合せ下さい。

株式会社 ユー・アール・ディー

〒230-0045 横浜市鶴見区末広町1-1-52
TEL 045-502-3111 FAX 045-502-3632